



## ■ TSK Module - Type M-SH (High-preload Block)

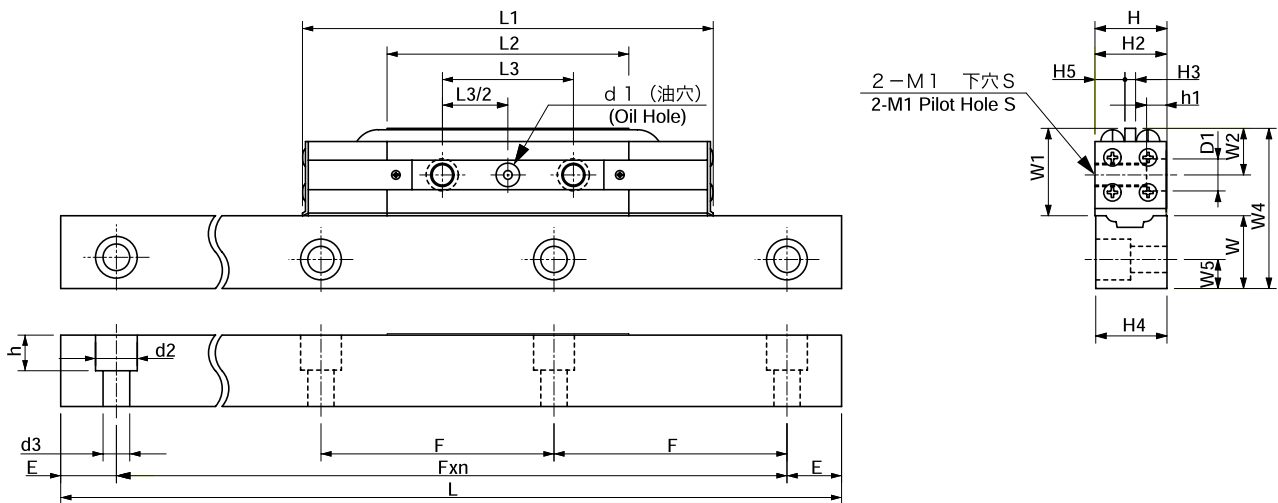


型 式 Model No.	組込寸法 Mounting dimension		ス ラ イ ド ユ ニ ッ ト 寸 法 Slide unit dimension												
	H	W4	W1	W2	L1	L2	L3	H2	H3	H5	D1	h1	M1	S	d1
M15SH	15	30	16.6	10	81	44	20	14.5	3	5.8	6.5	3.5	M 4	3.3	2
M25SH	20	42	22.4	13	111	66	35	19.5	4	7.8	9.5	5.4	M 6	5.3	3
M35SH	25	55	29.1	16	141	83	45	24.5	5	9.8	11	6.5	M 8	6.8	3
M40SH	30	65	35	19	156	92	50	29.5	8	10.8	14	8.6	M10	8.6	4
M45SH	35	75	39.9	21.5	180	110	60	34.5	9	12.8	17.5	10.8	M12	10.5	4

# Module Type



PACIFIC INTERNATIONAL BEARING SALES, INC.  
800.228.8895 • WWW.PACIFICBEARINGSALES.COM



単位 mm

軌道台寸法 Rail track dimension								基本定格荷重 Basic rated load [N]		静定格トルク Rated static torque [N・m]		質量 Weight	
W	W5	H4	d2	d3	h	E	F	C	Co	MA	MB	スライド ユニット Slide Unit [kg]	軌道台 Track Unit [kg/m]
13	6	14.5	6	3.4	5	20	60	4340	6670	40.9	40.9	0.07	1.3
19	8	19.5	9.5	5.5	9	20	60	10310	15010	138	138	0.23	2.5
25	10	24.5	14	9	12	20	80	19020	26680	327	327	0.46	4.1
29	12	29.5	14	9	12	20	80	23060	30950	396	396	0.76	5.9
34	14.5	34.5	17.5	11	16	22.5	105	30680	41690	639	639	1.1	8.1