



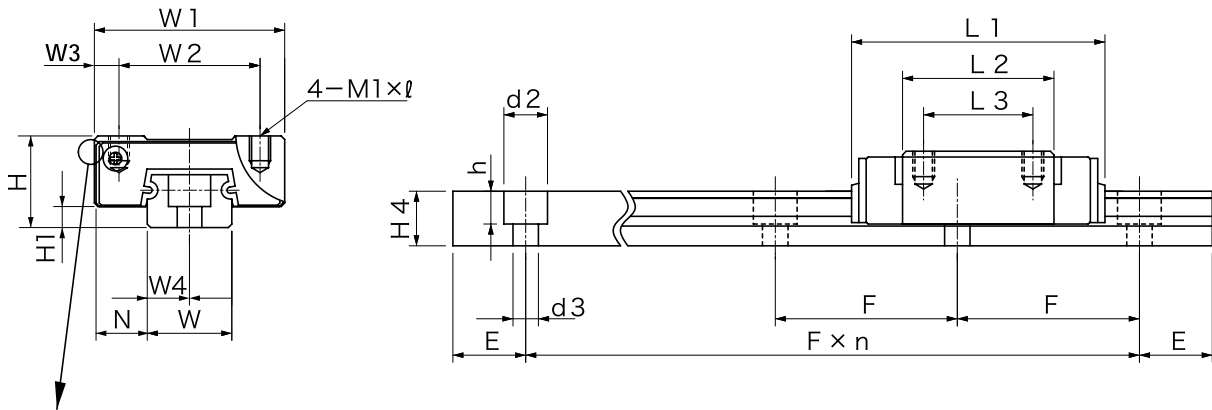
■ TSK Miniature Guides LMBM Series (Standard Type)



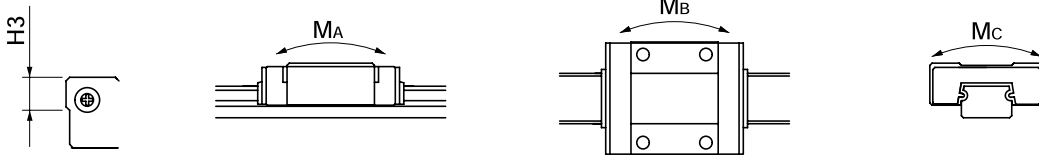
型式 Model No.	組込寸法 Mounting dimension			スライドユニット寸法 Slide unit dimension							
	H	H1	N	W1	W2	W3	L1	L2	L3	H3	M1 x ℓ
LMBM 5	6	1.5	3.5	12	8	6	17	8.8	—	—	M2 x 1.5
LMBM 7	8	1.5	5	17	12	2.5	23.5	13.5	8	—	M2 x 2.5
LMBM 9	10	2.2	5.5	20	15	2.5	31	20.0	10	—	M3 x 3
LMBM12	13	3	7.5	27	20	3.5	35	20.8	15	—	M3 x 3.5
LMBM15	16	4	8.5	32	25	3.5	43	25.7	20	—	M3 x 4
LMBM20	25	7.5	13	46	38	4	66.5	45.0	38	6	M4 x 6



PACIFIC INTERNATIONAL BEARING SALES, INC.
800.228.8895 • WWW.PACIFICBEARINGSALES.COM



● LMBM20



単位 mm

軌道台寸法 Rail track dimension								基本定格荷重 Basic rated load [N]		静定格トルク Rated static torque [N・m]			質量 Weight	
W	W4	H4	d2	d3	h	E	F	C	Co	MA	MB	MC	スライド ユニット Slide Unit [kg]	軌道台 Track [kg/m]
5	2.5	4	3.5	2.4	1	5	15	320	590	0.8	0.8	1.47	0.01	0.14
7	3.5	4.7	4.2	2.4	2.3	5	15	880	1370	2.55	2.55	5.10	0.02	0.23
9	4.5	5.5	6	3.5	3.3	7.5	20	1470	2250	5.10	5.10	10.4	0.02	0.32
12	6	7.5	6	3.5	4.5	10	25	2650	4020	8.04	8.72	14.7	0.04	0.58
15	7.5	9.5	6	3.5	4.5	15	40	4410	6570	16.5	17.9	30.2	0.07	0.93
20	10	15	9.5	6	8.5	20	60	8820	12700	48.8	52.7	75.7	0.25	1.95